

لوازم خانگی

Hamilton®

DEEP FAT FRYER

Model: DF-515BT

Model: DF-535T

دسترچه راهنمای سرخ کن

DF-515BT

مدلهای

DF-535T

توجه: لطفاً قبل از استفاده از سرخ کن دستورات این دسترسره را
مطالعه نمایید.

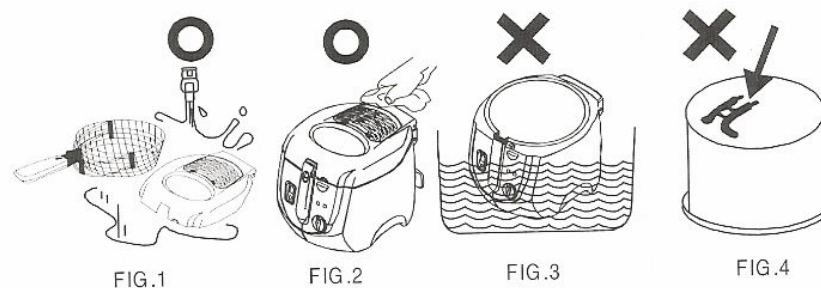
دسترچه راهنمای سرخ کن

Model: DF-515BT

Model: DF-535T

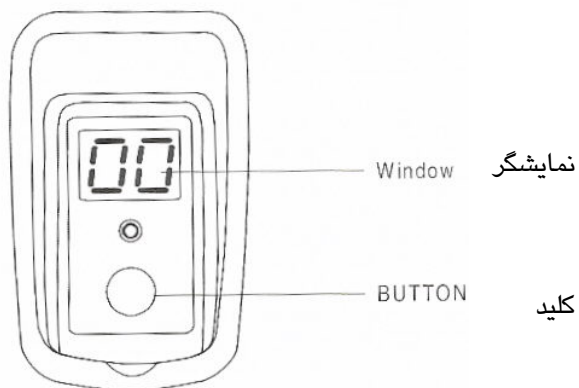
توصیه‌های مهم:

۱. طرز استفاده از سرخ کن را مطالعه نمایید.
۲. هنگامیکه اولین بار از سرخ‌کن استفاده می‌کنید. ابتدا قسمت داخلی و سبد سرخ‌کن را کاملاً شستشو نمایید و با یک پارچه نرم به دقت خشک کنید.
۳. هیچگاه از سرخ‌کن بدون روغن استفاده ننمائید. اگر سرخ‌کن بدون روغن گرم شود به شدت آسیب می‌بیند.
۴. سیم دستگاه نباید از لبه‌ی جایی که قرار داده شده آویزان باشد. چون ممکن است توسط اطفال کشیده شود یا در اثر برخورد با اعضاء بدن استفاده کننده کشیده شود.
۵. سیم دستگاه را به پریزی وصل کنید که دارای ولتاژ مناسب با دستگاه باشد.
۶. هیچگاه از سیم سیار استفاده ننمائید.
۷. این سرخ‌کن دارای یک سیستم ایمنی حرارتی می‌باشد. در صورت خرابی ترموستات، مدار الکتریکی بطور اتوماتیک قطع می‌شود که از گرم شدن بیش از حد دستگاه جلوگیری می‌نماید.
۸. در صورت نشت روغن از سرخ کن، با نزدیکترین تعمیرگاه مجاز تماس بگیرید.



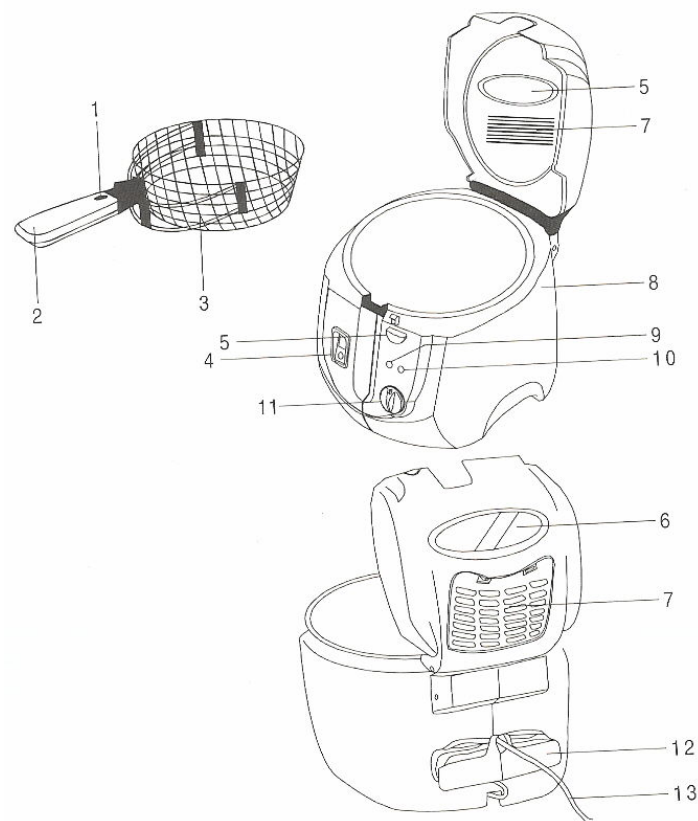
طرز استفاده از تایمر:

۱. برای روشن شدن تایمر، کلید آنرا فشار دهید(واحد تایمر برحسب دقیقه است).
۲. برای تنظیم تایمر، کلید را فشار داده و نگهدارید یا متناوباً کلید را فشار دهید(کلید را ظرف ۲ ثانیه فشار دهید در غیر اینصورت تایمر شروع بکار خواهد کرد).
۳. پس از تنظیم، تایمر بعد از ۲ ثانیه شروع به کار خواهد کرد.
۴. برای خاموش کردن تایمر، کلید را دوبار فشار دهید. صفحه نمایشگر شماره صفر "0" را نشان خواهد داد.
۵. در هنگام اتمام زمان تایمر، ۲ بار زنگ هشداردهنده به صدا درمی‌آید. زمان هر بار زنگ ۱۰ ثانیه می‌باشد. فاصله بین دو هشدار ۲۰ ثانیه است. برای خاموش کردن زنگ هشدار دهنده، کلید تایمر را فشار دهید



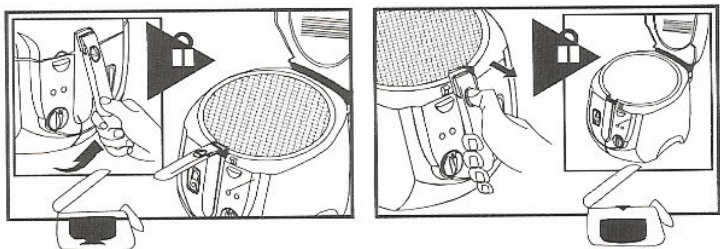
اسامی قطعات

۱. کلید
۲. دسته سبد
۳. سبد
۴. تایمر
۵. کلید بازکردن درب
۶. پنجره درب
۷. سیستم فیلتر
۸. بدنه
۹. چراغ راهنمای روشن/خاموش
۱۰. چراغ راهنمای درجه حرارت
۱۱. کلید درجه حرارت
۱۲. محل نگهداری سیم
۱۳. سیم برق



دسته سبد:

در حالیکه درب سرخ‌کن بسته است دسته مناسب سبد این امکان را می‌دهد که سبد را بالا بیاورید یا به داخل روغن پائین ببرید. هرگاه دسته را بالا ببرید در این حالت سبد بالا آمده و در یک سطح افقی قرار می‌گیرد. کلید روی دسته را فشار دهید دسته را به آرامی پائین ببرید. سبد به طرف پائین می‌رود.

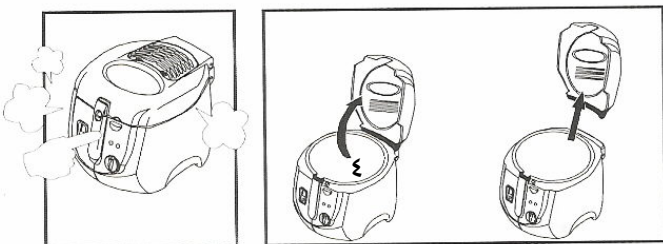


کلید باز شدن درب:

کلید باز شدن درب را فشار دهید درب باز می‌گردد.

جدا کردن درب:

برای سهولت شستشو، درب را بلند کنید و بطور عمودی نگهدارید. صفحه زیر درب را فشار دهید و درب را بطرف بالا بکشید تا از بدنه جدا گردد. درب سرخ‌کن با یک سیستم تصفیه تجهیز شده است که قطرات روغن و ترشحات دیگر را جمع‌آوری می‌کند.



چراغ درجه حرارت و چراغ روشن/خاموش:

سرخ کن در سه درجه ۱۵۰، ۱۷۰ و ۱۹۰ درجه قابل تنظیم است. درجه حرارت را روی بهترین دمای مناسب برای سرخ کردن غذا بچرخانید.

TEMP: چراغ راهنمای درجه حرارت

هنگامیکه دما به تدریج افزایش می‌یابد این چراغ بطور اتوماتیک روشن می‌گردد و وقتی که به دمای تنظیم شده رسید خاموش می‌گردد.

POWER: چراغ راهنمای روشن/خاموش:

وقتی که سیم برق را به پریز وصل می‌کنید این چراغ بطور اتوماتیک روشن می‌گردد.

راهنمای طبخ:

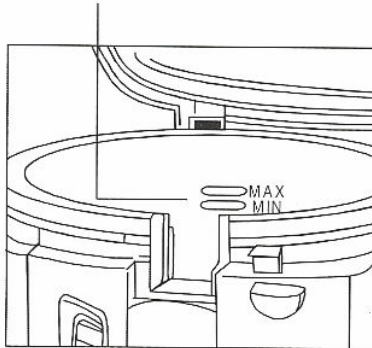
ذیلاً جدول راهنمای طبخ چند نوع غذا ارائه می‌گردد. زمان داده شده در این جدول فقط به عنوان راهنمایی است. و با توجه به مقدار غذا تغییر و تنظیم می‌گردد.

غذا	درجه	زمان
قارچ	۱۵۰ درجه	۳-۵ دقیقه
مرغ	۱۷۰ درجه	۱۲-۱۴ دقیقه
میگو	۱۷۰ درجه	۲-۴ دقیقه
ماهی	۱۷۰ درجه	۳-۵ دقیقه
گوشت فیله	۱۷۰ درجه	۵ دقیقه
پایز	۱۹۰ درجه	۸-۱۰ دقیقه

طرز استفاده از سرخ کن:

۱. درب سرخ کن را باز کنید. دسته سبد را بلند کنید و به حالت افقی نگهدارید. سپس سبد را از سرخ کن خارج کنید.

۲. به میزان ۲ الی ۲/۵ لیتر روغن با کیفیت خوب به داخل ظرف سرخ‌کن بریزید. سطح روغن باید بین دو علامت حداکثر (Max) و حداقل (Min) که روی دیواره ظرف نوشته شده قرار بگیرد. فقط از روغن مایع برای سرخ کردن استفاده نمایید. سرخ کردن در کره، روغن مارگارین، روغن زیتون یا روغن حیوانی توصیه نمی‌گردد. سطح روغن



۳. دوشاخه را به برق بزنید و درجه حرارت را روی درجه دلخواه تنظیم نمایید. وقتی که حرارت به درجه تنظیم شده رسید چراغ راهنمای حرارت خاموش می‌گردد.

۴. در حالیکه سبد سرخ کن بالاتر و خارج از دستگاه است و دسته سبد در حالت افقی قرار دارد غذا را (تا آنجا که ممکن است خشک و بدون آب باشد) در داخل

سبب بگذارید و سپس به آهستگی دسته را پائین بیاورید که در این حالت سبب و غذا داخل روغن می‌شوند.

❖ هیچگاه آب یا غذای آبدار به روغن اضافه نکنید چون حتی مقادیر بسیار کم آب باعث ترشح روغن می‌گردد.

❖ مقدار بیش از حد غذا درجه حرارت روغن را کاهش می‌دهد که باعث جذب روغن در غذا و طبخ نامناسب می‌گردد. هیچگاه سبب را بیش از اندازه پرنکنید.

❖ قبل از اینکه غذا را داخل سبب بریزید آن را کاملاً خشک نمایید.

۵. بعد از اتمام زمان طبخ، دسته سبب را بلند کنید تا جائیکه بطور افقی قرار گیرد (در این حالت سبب و غذا از روغن خارج خواهند شد). مدت کوتاهی صبر کنید تا روغن غذا برود.

۶. کلید درب را فشار دهید تا باز شود.

این دستگاه در دمای بالا تولید گرما و بخار می‌کند که موقع باز کردن درب فوراً خارج خواهند شد. بنابراین از دست زدن به قسمت‌های داغ خودداری نمایید و از سبب استفاده کنید.

۷. سبب را خارج نمایید و غذا را خالی کنید.

نظافت و نگهداری دستگاه:

۱. قبل از نظافت، دو شاخه را از برق بکشید.

۲. صبر کنید تا روغن کاملاً سرد شود. روغن یا چربی، حرارت خود را برای مدت طولانی حفظ می‌کنند. سرخ‌کن را تا زمانیکه داغ است حرکت ندهید.

۳. روغن می‌تواند چندین بار مورد استفاده قرار گیرد. از سرخ‌کن خود حداکثر استفاده را بنمائید. یک راه این است که روغن صاف شده و سرد شده را در داخل

سرخ‌کن برای مصارف بعدی نگاه دارید. درب دستگاه همانند یک پوشش برای جلوگیری از گردوغبار عمل می‌کند.

۴. بعد از هر بار مصرف، روغن باید صاف شود.

۵. بعد از آنکه روغن سرد شد آن را تخلیه کنید. سرخ‌کن باید خشک شود سپس با یک پارچه مرطوب و کمی مایع ظرف‌شویی تمیز شده و در نهایت با یک پارچه خشک گردد.

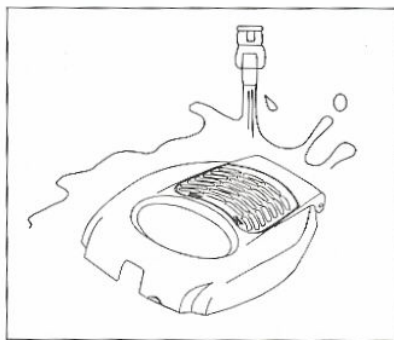
۶. قسمت بیرونی دستگاه را می‌توان با یک پارچه مرطوب تمیز نمود. هرگز از سیم ظرف‌شویی یا اسکاچ استفاده ننمایید.

۷. می‌توانید سبب را در آب گرم بشویید.

۸. بعد از حدود ۶۰ بار استفاده از سرخ‌کن، فیلتر دستگاه را جدا نموده و فیلتر جدید جایگزین نمایید.

۹. هنگامی که از دستگاه استفاده نمی‌کنید سیم دستگاه را در محل مخصوص سیم در پشت دستگاه بپیچید.

۱۰. دستگاه را در جای خشک دور از حرارت نگاه دارید.



بنام خدا

فهرست مطالب



عنوان

- ۱.....توصیه‌های مهم
- ۲.....طرز استفاده از تایمر
- ۳.....اسامی قطعات
- ۴.....دسته سبد
- ۴.....کلید باز شدن درب
- ۴.....جدا کردن درب
- ۵.....چراغ درجه حرارت و چراغ روشن/ خاموش
- ۵.....راهنمای طبخ
- ۶.....طرز استفاده از سرخ کن
- ۷.....نظافت و نگهداری دستگاه

This page is “Introduction” . so there is no page number and it would be after the cover page exactly.